

ELEKTRONIKUS KÖZPONT

EGYMOTOROS

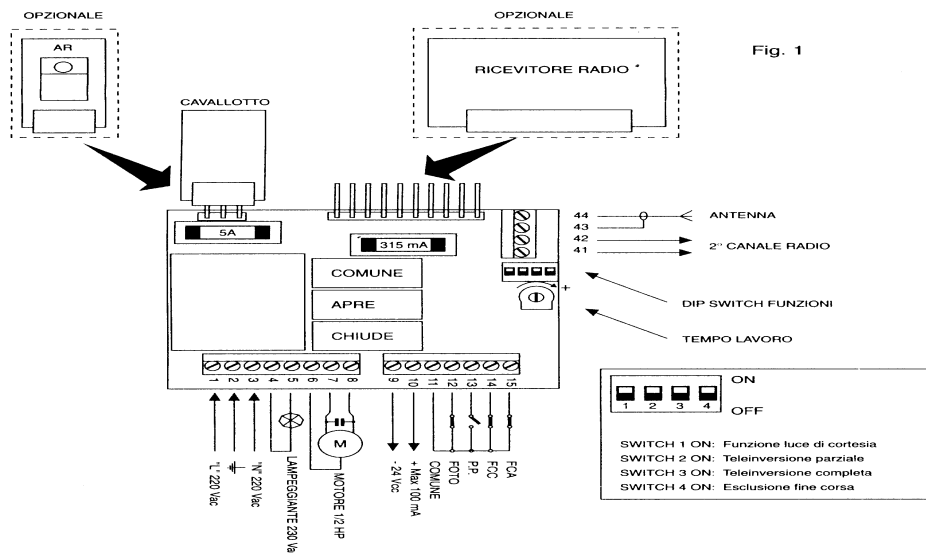
A0-A0/R

VEZÉRLÉS

Az A0-A0/R központi elektronika egyszárnyú tolókapuhoz, billenőkapuhoz, elektromos rolóhoz és napvédőhöz használható. A központ félautomata üzemmódban működik, és alkalmas a nyomóerő szabályozására való palen AR beillesztésére.

Az A0-A0/R központ kiegészíthető:

- 1) Nice vevőpanellel
- 2) Nyomóerő szabályozóval (csak A0/R)



KAPCSOLÓK LEÍRÁSA:

- | | | |
|-----|---------------|--|
| 1-3 | : 230 Vac | = 230 Vac elektromos ellátás, 50 Hz |
| 4-5 | : Villogófény | = villogófény kimenetel 230 V, max. 100W |

6-8	: Motor	= kimenetel a motorhoz 230Vac, max. ½ Hp
9-10	: 24 Vac	= kimenetel 24 Vac alkatrészek ellátásához (fotocella, rádió stb.)
11	: Közös	= közös a bemenetekhez
12	: Fotocella	= bemenetel a biztonsági berendezésekhez
13	: Léptetőciklus	= bemenetel a léptetőciklusos működéshez
14	: FCC	= bemenetel a futamvégi záródáshoz
15	: FCA	= bemenetel a futamvégi nyitódáshoz
41-42	: Radió csatorna 2.	= kimenetel egy esetleges második rádióvevő csatornához
43-44	: Antenna	= bemenetel a rádió antennához

A nem használt NC kontaktusokat le kell hidalni.

- A) Miután az előző leírások alapján elvégeztük a kötéseket és felszereltük az összes biztonsági berendezést és jelzőt, amelyet az előírások kérnek, azután áram alá helyezni a központot és ellenőrizni, hogy a feszültség a 9-10-es kapcsolóknál 22-26 V között legyen.
- B) Ellenőrizni, hogy a biztonsági berendezések tökéletesen működjenek.
- C) Az A0/R-s verzió, ha a motor nyomóerejét akarjuk szabályozni, akkor a megfelelő helyre be kell tenni az AR panelt a jelen lévő átkötés helyére.
- D) Megnyomni a léptetőciklus gombot és ellenőrizni, hogy a nyitási művelet pontosan működjön. Ellenőrizni a futamvégi megállító pontos működését is, és esetlegesen megcserélni a futamvégi nyitást (FCA) a futamvégi zárással (FCC).
- E) Beállítani a munkaidőt.
- F) A megfelelő helyre betenni a rádióvevőt és a megfelelő működését ellenőrizni.

Mint az 1.Ábrán látható, a kódkapcsolóval ellátottnál az első léptető impulzusra az A0-A0/R központ nyitást végez. Ezt a mozgásfolyamatot a futamvégi nyitás FCA végkapcsoló művelettel vagy a munkaidő lejártával vagy egy másik léptető impulzussal lehet megszakítani.

A nyitási műveletnél a biztonsági berendezések beavatkozásának nincs hatása.

Az egész művelet alatt villogó lámpa működik, a művelet végén elalszik. Egy második léptető impulzusnál zárófolyamatot végez, ahol már a biztonsági berendezések beavatkozása a mozgás megszakítását okozza (fotocella), a futamvégi záró FCC végkapcsoló, vagy egy másik léptető impulzus vagy a munkaidő lejártával megáll.

A művelet végén a lámpa elalszik.

A léptetőciklus impulzus (távírányító által is) sorrendje a következő:

NYITÁS – ÁLLJ – ZÁRÁS – ÁLLJ

PROGRAMOZHATÓ FUNKCIÓK:

A kódkapcsolók többféleműködést engedélyez:

Switch 1 ON: belső lámpa
Switch 2 ON: részleges visszanyitás
Switch 3 ON: teljes visszanyitás
Switch 4 ON: futamvégi megállítás kizárása

PROGRAMOZHATÓ FUNKCIÓK LEÍRÁSA:

Switch 1 ON: belső lámpa

Az egész művelet alatt és még 45 másodpercig a központ 4-5 kimenetele aktív lesz, ezáltal lehetővé téve a környék bevilágítására alkalmas fényt.

Switch 2 ON: részleges visszanyitás

A zárási műveletnél a biztonsági kiegészítők beavatkozása egy 2-3 másodperces részleges visszanyitást okoz.

Switch 3 ON: teljes visszanyitás

Zárásnál a biztonsági berendezések beavatkozása egy teljes visszanyitást eredményez.

Switch 4 ON: futamvégi megállító kizárása

Ha nincs szükség erre a műveletre, akkor ezt kell bekapcsolni ahelyett, hogy az FCA és FCC kontaktusokat összekötjük.

TECHNIKAI ADATOK:

Ellátás	: 230 Vac +-10%, 50-60Hz
Üzemhőmérséklet	: -20 +60 Cfok
Motor max. teljesítménye	: ½ Hz egyfázisú
Max. áramkimenet 24V	: 100mA
Munkaidő	: 2-150 másodperc
Belső lámpa világítása	: 45 másodperc
Doboz nagysága	: 147x118x52 mm A0-A0/R modellnél

